

H T L C

High Technology Low Cost

EMME

6

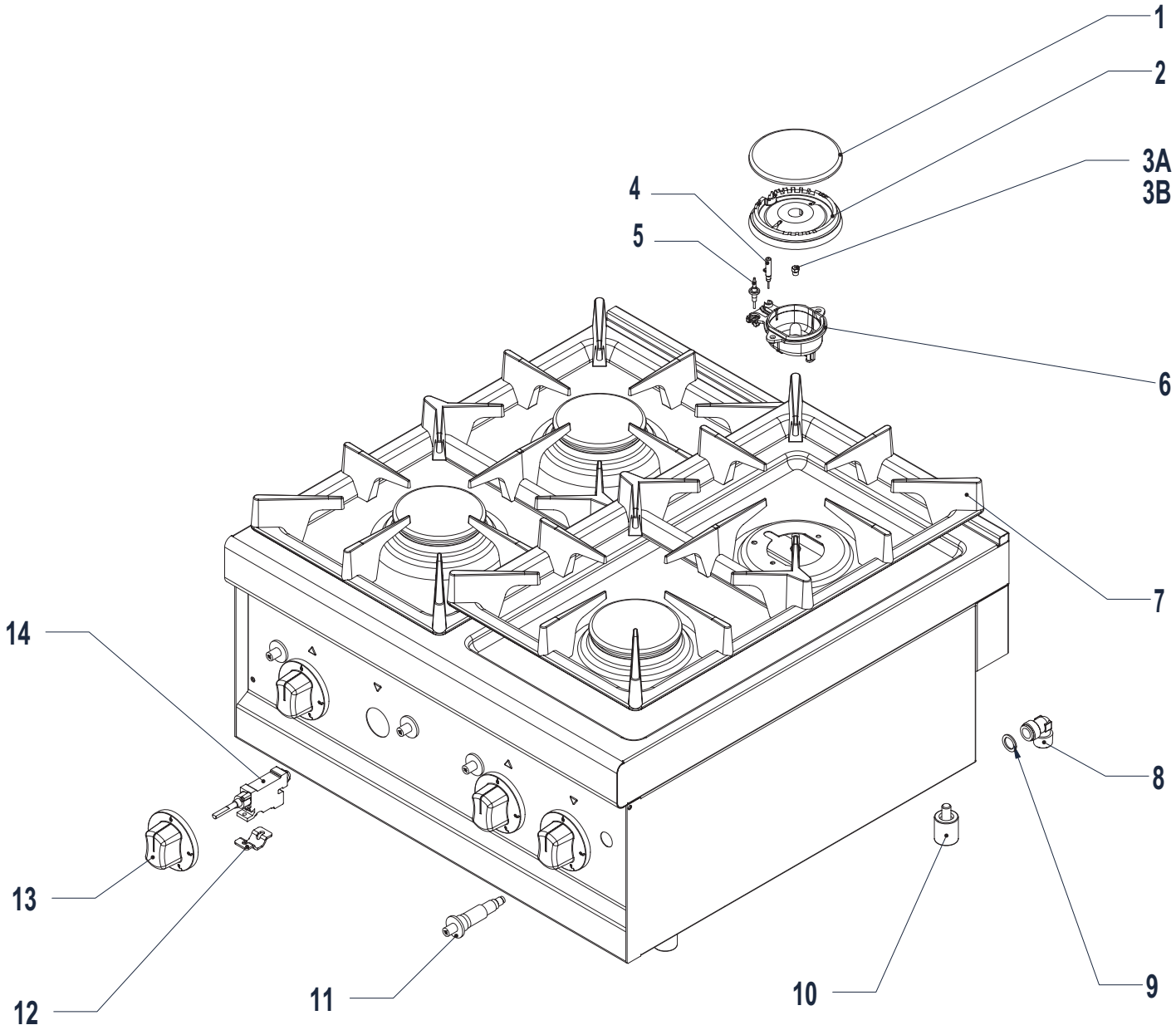
001	M62F M64F
002	M62P M64P
003	M62V M64V
004	M6F4E M6F6E
005	M6FT4EL M6FT4ER M6FT6EL M6FT6ELR
006	M6B4E
007	M6CP4E
008	M6SP4E

3.7 kW
3.7 kW

M62F

3.7 kW 3.7 kW
3.7 kW 3.7 kW

M64F



A = GPL / LP gas / Gaz liquide / Flüssiggas (2H)
B = Gas metano / Natural gas / Gaz naturel / Erdgas (3+)



3E023-001

M62F
M64F

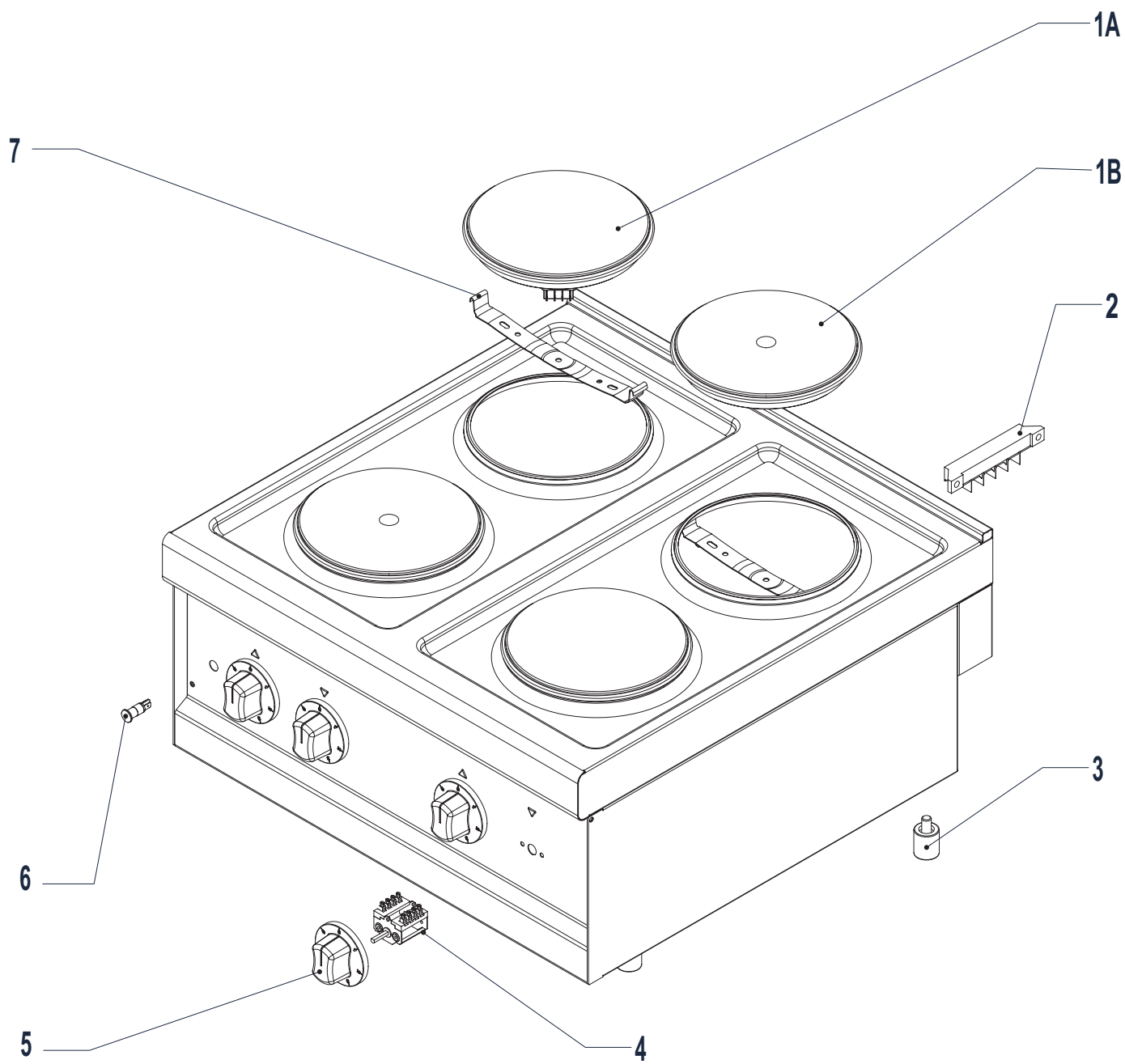
Pezzi/Pieces Pieces/Anzahl		Pos.	Validità dalla matricola Validity from serial number Validité du numéro matricule Gültigkeit ab der (Seriennummer)	Validità alla matricola Validity up to serial number Validité au numéro matricule Gültigkeit bis zur (Seriennummer)	Codice Code Artikel Nummer	Descrizione	Description	Description	Beschreibung
M62F	M64F								
2	4	1			AGB004ZR10	Spartifiamma	Flame spreader	Diffuseur de flamme	Flammenverteiler
2	4	2			AGB003ZR10	Supporto spartifiamma	Flame spreader support	Support diffuseur de flamme	Flammenverteiler-Halterung
2	4	3A			DGI095N09E	Iniettore GPL	LPG injector	Injecteur GPL	Gasdüse GPL
2	4	3B			DGI145N09E	Iniettore metano	Natural gas injector	Injecteur methane	Gasdüse methan
2	4	4		81201683	AGB011ZR10	Candeletta	Ignition plug	Bougie	Glühkerze
2	4	5		81201683	AGB009ZR10	Termocoppia	Thermocouple	Thermocouple	Thermoelement
2	4	6		81201683	AGB012ZR10	Tazza supporto iniettore	Injector cup support	Godet support injecteur	Gasdüse-Halterung Brennerschale
1	2	7			DFG001ZV10	Griglia	Grid	Grille	Rost
1	1	8			ATG001ZR10	Raccordo 1/2"	Fitting 1/2"	Raccord 1/2"	Anschluss 1/2"
1	1	9			M09800	Guarnizione	Seal	Joint	Dichtung
4	4	10			M06400	Piedino	Foot	Pied	Fuss
2	4	11			M02100	Piezo elettrico	Piezo-electric ignition	Piezo électrique	Piezoelektrischer Zünder
2	4	12			AGC003ZR10	Staffa fissaggio rubinetto	Stirrup steady cock	Support fixation du robinet	Hahnbefestigungsbügel
2	4	13			DFP012A60A	Manopola	Knob	Cle de commande	Drehknopf
2	4	14			AGC005ZR10	Rubinetto gas	Gas cock	Robinet gaz	Gashan
2	4	4	81201684		AGB019ZR10	Candeletta	Ignition plug	Bougie	Glühkerze
2	4	5	81201684		AGB017ZR10	Termocoppia	Thermocouple	Thermocouple	Thermoelement
2	4	6	81201684		AGB020ZR10	Tazza supporto iniettore	Injector cup support	Godet support injecteur	Gasdüse-Halterung Brennerschale

2.0 kW
1.5 kW

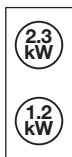
M62P

1.5 kW 2.0 kW
2.0 kW 1.5 kW

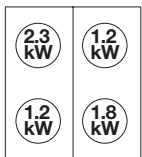
M64P



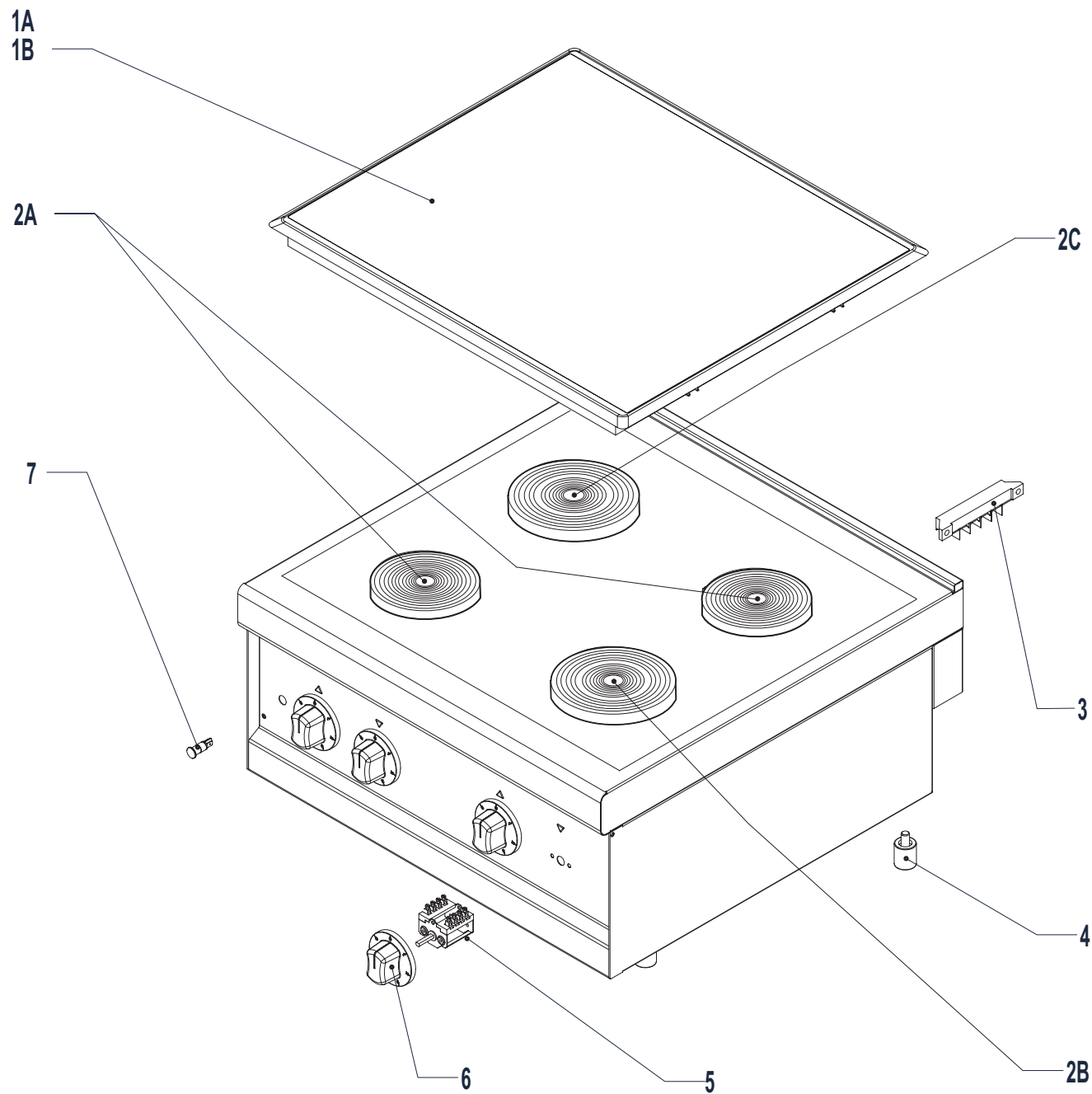
Pezzi/Pieces Pieces/Anzahl		Pos.	Validità dalla matricola Validity from serial number Validité du numéro matricule Gültigkeit ab der (Seriennummer)	Validità alla matricola Validity up to serial number Validité au numéro matricule Gültigkeit bis zur (Seriennummer)	Codice Code Artikel Nummer	Descrizione	Description	Description	Beschreibung
M62P	M64P								
1	2	1A			AER003ZR10	Piastra 1500 W	Plate 1500 W	Plaque 1500 W	Platte 1500 W
1	2	1B			AER002ZR10	Piastra 2000 W	Plate 2000 W	Plaque 2000 W	Platte 2000 W
1	1	2			X59000	Morsettiera	Terminal board	Barrette de raccordement	Klemmleiste
4	4	3			M06400	Piedino	Foot	Pied	Fuss
2	4	4			AEC004ZR10	Commutatore 7 posizioni	7-Pos. selector switch	Commutateur 7 positions	7 Positionenumschalter
2	4	5			DFP052A60A	Manopola	Knob	Cle de commande	Drehknopf
1	1	6			X50900	Lampada verde	Green light	Lampe vert	Grüne Kontrollampe
2	4	7			Y00500	Staffa fissaggio piastra	Stirrup steady plate	Étrier stable plaque	Steigbügel festigen Platte



M62V



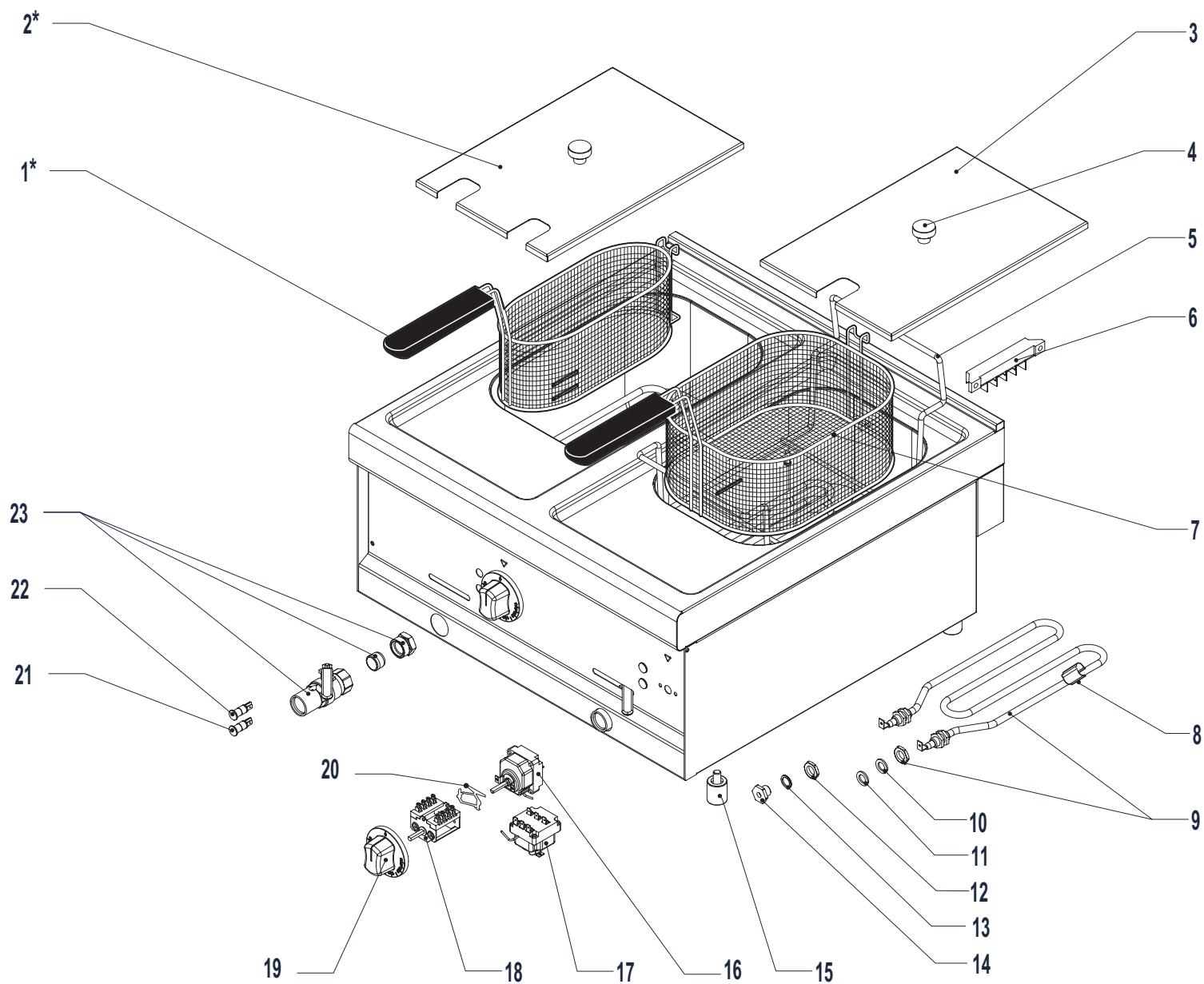
M64V



3E23-003

M62V
M64V

Pezzi/Pieces Pieces/Anzahl		Pos.	Validità dalla matricola Validity from serial number Validité du numéro matricule Gültigkeit ab der (Seriennummer)	Validità alla matricola Validity up to serial number Validité au numéro matricule Gültigkeit bis zur (Seriennummer)	Codice Code Artikel Nummer	Descrizione	Description	Description	Beschreibung
M62V	M64V								
1		1A			AER007ZR10	Vetro per piano vetroceramica 400	Pyroceram glass 400	Plan de cuisson verre ceramique 400	Ceranfeld 400
	1	1B			AER008ZR10	Vetro per piano vetroceramica 800	Pyroceram glass 800	Plan de cuisson verre ceramique 800	Ceranfeld 800
1	2	2A			AER009ZR10	Resistenza 1200 W	Heating element 1200 W	Résistance 1200 W	Heizwiderstand 1200 W
	1	2B			AER010ZR10	Resistenza 1800 W	Heating element 1800 W	Résistance 1800 W	Heizwiderstand 1800 W
1	1	2C			AER011ZR10	Resistenza 2300 W	Heating element 2300 W	Résistance 2300 W	Heizwiderstand 2300 W
1	1	3			X59000	Morsettiera	Terminal board	Barrette de raccordement	Klemmleiste
4	4	4			M06400	Piedino	Foot	Pied	Fuss
2	4	5			AEC004ZR10	Commutatore 7 posizioni	7-Pos. selector switch	Commutateur 7 positions	7 Positionenumschalter
2	4	6			DFP052A60A	Manopola	Knob	Cle de commande	Drehknopf
1	1	7			X50900	Lampada verde	Green light	Lampe vert	Grüne Kontrollampe



*optional



3E23-004

M6F4E
M6F6E

Pezzi/Pieces Pieces/Anzahl		Pos.	Validità dalla matricola Validity from serial number Validité du numéro matricule Gültigkeit ab der (Seriennummer)	Validità alla matricola Validity up to serial number Validité au numéro matricule Gültigkeit bis zur (Seriennummer)	Codice Code Artikel Nummer	Descrizione	Description	Description	Beschreibung
M6F4E	M6F6E								
2	4	1*			Y48100	Mezzocesto	Half basket	Demi-panier	Halbkorb
1	2	2*			SLA003ZR10	Copricestello 2 tracce	Basket lid 2 slot	Couvre-panier 2 traces	Korbaddeckung 2 Riefes
1	2	3			SLA002ZR10	Copricestello	Basket lid	Couvre-panier	Korbaddeckung
1	2	4			AVA017ZR10	Maniglia	Handle	Poignée	Griff
1	2	5			DVA003ZR10	Gancio appendicesto	Basket hanger hook	Crochet pour pendre le panier	Korbaufhängehaken
1	1	6			X59000	Morsettiera	Terminal board	Barrette de raccordement	Klemmleiste
1	2	7			Y48000	Cestello	Basket	Panier	Korb
4	8	8			M86500	Molletta	Spring	Ressort	Feder
3	6	9			AER001ZR10	Resistenza 1700 W	Heating element 1700 W	Résistance 1700 W	Heizwiderstand 1700 W
6	12	10			AVA030ZR10	Guarnizione interna	Inside gasket	Joint intérieur	Dichtung inner
6	12	11			DVA006ZR10	Guarnizione esterna	Outside gasket	Joint extérieur	Dichtung äußere
2	4	12		72906987	X43500	Dado per premistoppa	Nut for press tow	Écrou pour presser remorquer	Mutter für Presse schleppen
4	8	13		72906987	AVA003ZR10	Guarnizione per premistoppa	Gasket for press tow	Joint pour presser remorquer	Dichtung für Presse schleppen
2	4	14		72906987	AVA005ZR10	Controdado premistoppa	Lock nut press tow	Écluse écrou presser remorquer	Klemmring Presse schleppen
4	4	15			M06400	Piedino	Foot	Pied	Fuss
1	2	16			AEC002ZR10	Termostato	Thermostat	Thermostat	Thermostat
1	2	17			AEC001ZR10	Termostato di sicurezza	Safety thermostat	Thermostat de sécurité	Sicherheitsthermostat
1	2	18			X49700	Commutatore	Selector switch	Commutateur	Umschalter
1	2	19			DFP022A60A	Manopola	Knob	Cle de commande	Drehknopf
1	2	20			X44600	Staffa per collegamento	Connecting bracket	Collier de raccordement	Anschlussbügel
1	2	21			X41200	Lampada gialla	Yellow light	Lampe jaune	Gelbe Kontrollampe
1	2	22			X50900	Lampada verde	Green light	Lampe vert	Grüne Kontrollampe
1	2	23			0000X15600	Rubinetto scarico	Outlet tap	Robinet vidange	Ablaufhahn
2	4	12	72906988		AVA009ZR10	Dado per premistoppa	Nut for press tow	Écrou pour presser remorquer	Mutter für Presse schleppen
2	4	13	72906988		AVA004ZR10	Guarnizione per premistoppa	Gasket for press tow	Joint pour presser remorquer	Dichtung für Presse schleppen
2	4	14	72906988		AVA008ZR10	Controdado premistoppa	Lock nut press tow	Écluse écrou presser remorquer	Klemmring Presse schleppen

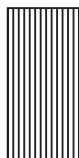
*Optional



M6FT4EL



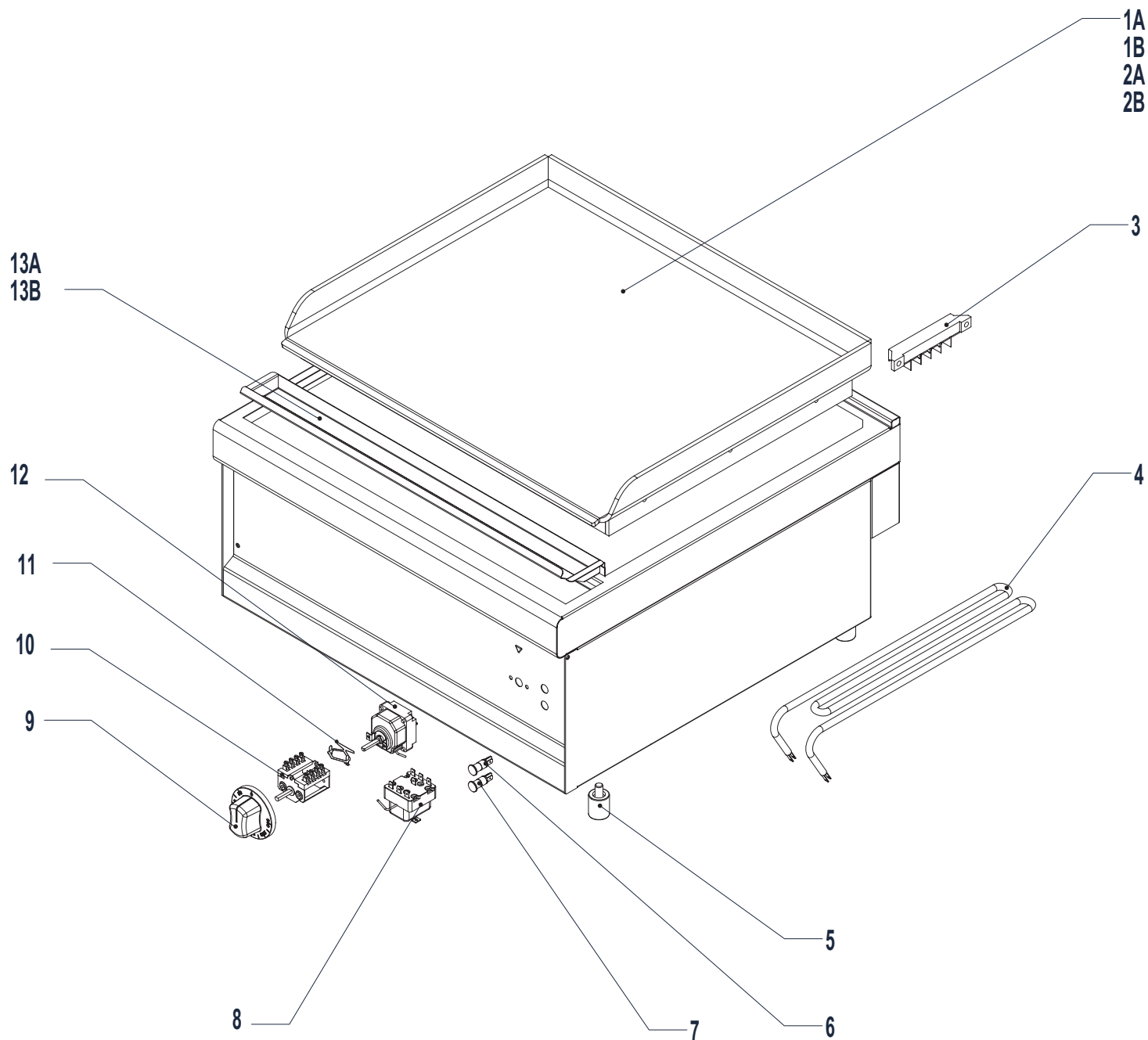
M6FT6EL



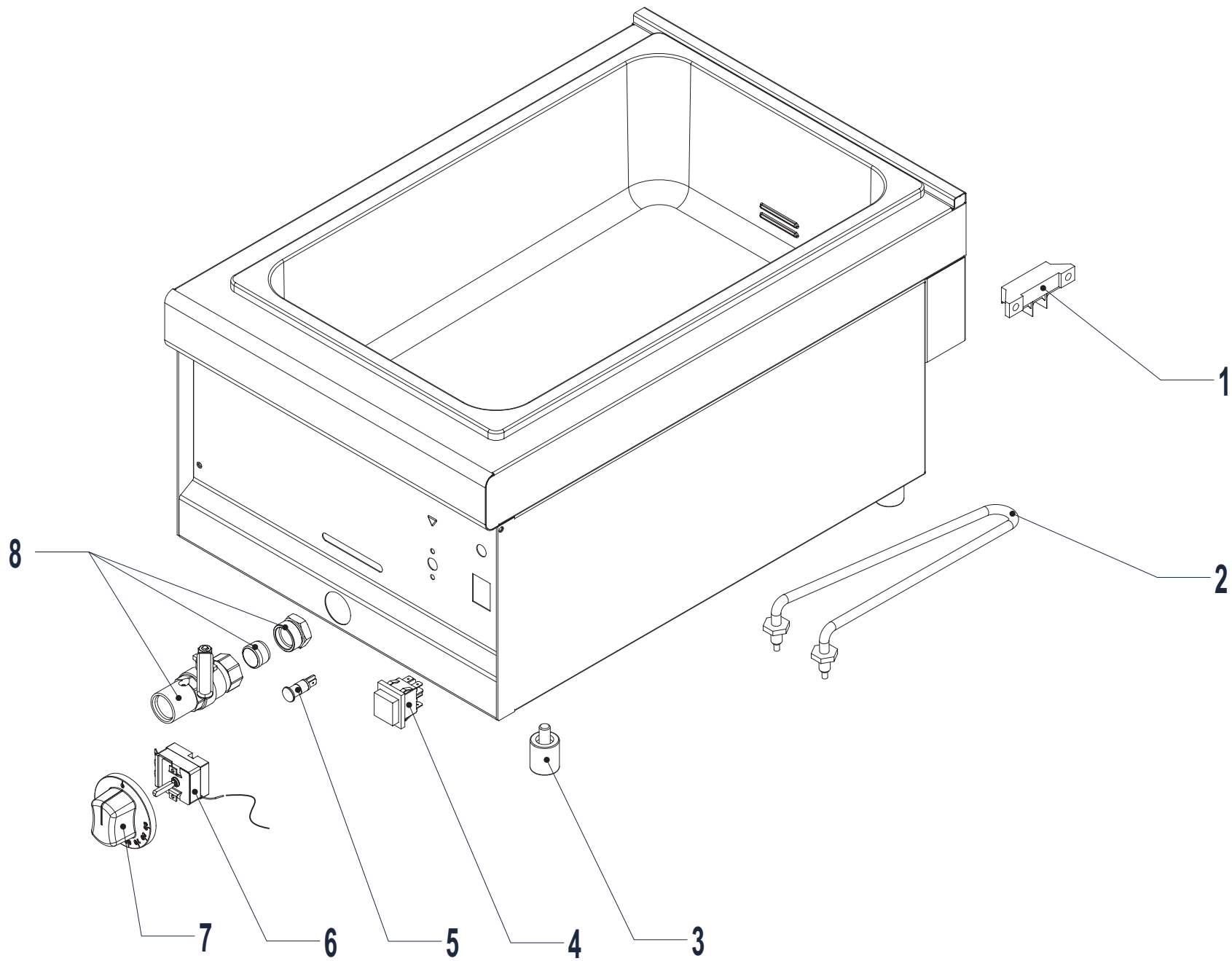
M6FT4ER



M6FT6ELR



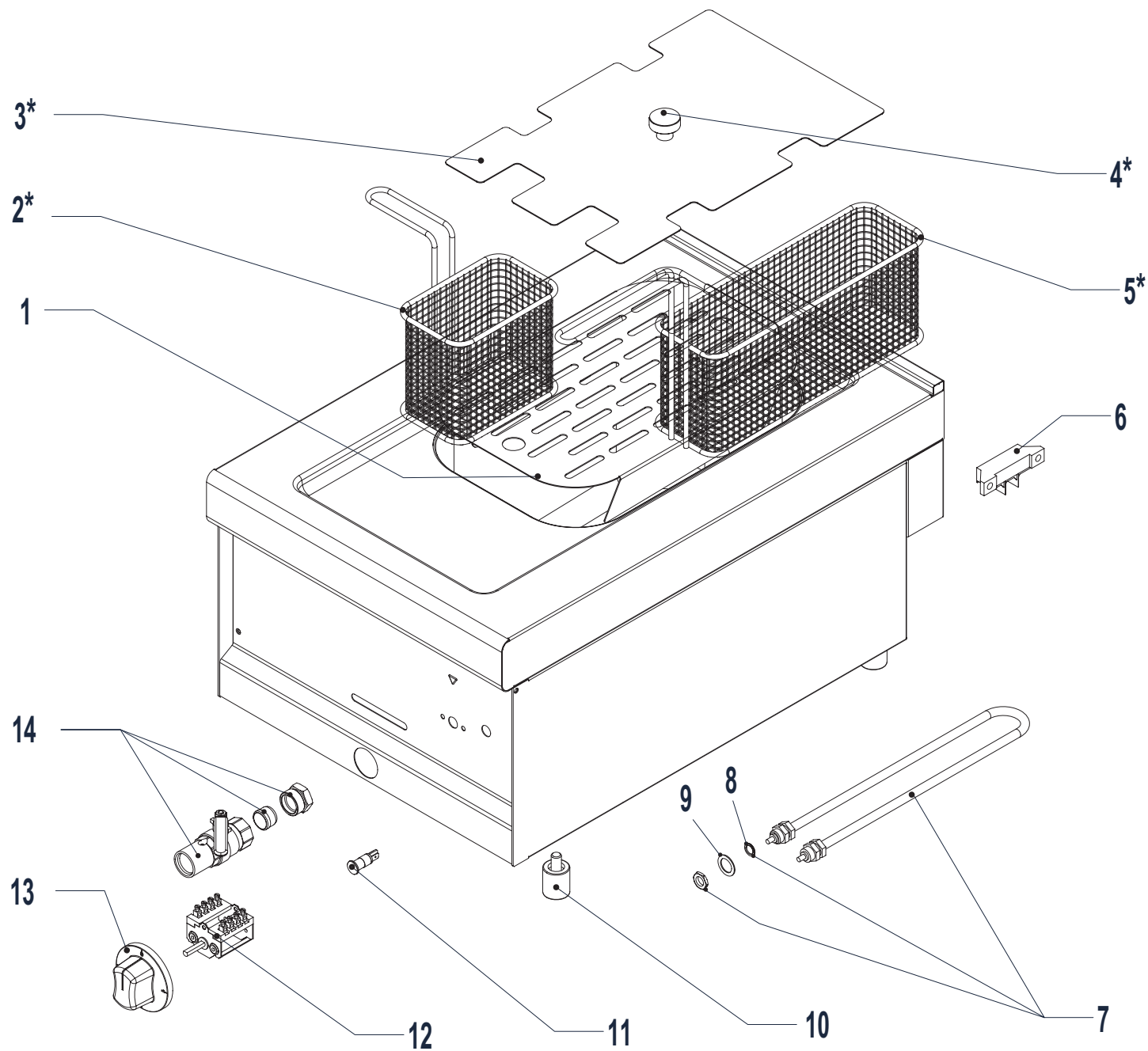
Pezzi/Pieces Pieces/Anzahl		Pos.	Validità dalla matricola Validity from serial number Validité du numéro matricule Gültigkeit ab der (Seriennummer)	Validità alla matricola Validity up to serial number Validité au numéro matricule Gültigkeit bis zur (Seriennummer)	Codice Code Artikel Nummer	Descrizione	Description	Description	Beschreibung
M6FT4EL M6FT4ER*	M6FT6EL M6FT6ELR*								
1		1A			SLM026ZR10	Piastra liscia 400	Smooth plate 400	Plaque lisse 400	Glatte Griddleplatte 400
1*		1B			SLM028ZR10	Piastra rigata 400	Grooved plate 400	Plaque nervurée 400	Gerillte Griddleplatte 400
	1	2A			SLM027ZR10	Piastra liscia 600	Smooth plate 600	Plaque lisse 600	Glatte Griddleplatte 600
	1*	2B			SLM029ZR10	Piastra liscia/rigata 600	Smooth/grooved plate 600	Plaque lisse/nervurée 600	Glatte/Gerillte Griddleplatte 600
1	4	3			X59000	Morsettiere	Terminal board	Barrette de raccordement	Klemmleiste
3	4	4			DER001ZR10	Resistenza 1250 W	Heating element 1250 W	Résistance 1250 W	Heizwiderstand 1250 W
4	1	5			M06400	Piedino	Foot	Pied	Fuss
1	1	6			X50900	Lampada verde	Green light	Lampe vert	Grüne Kontrollampe
1	1	7			X41200	Lampada gialla	Yellow light	Lampe jaune	Gelbe Kontrollampe
1	1	8			X44800	Termostato di sicurezza	Safety thermostat	Thermostat de sécurité	Sicherheitsthermostat
1	1	9			DFP042A60A	Manopola	Knob	Cle de commande	Drehknopf
1	1	10			X49700	Commutatore	Selector switch	Commutateur	Umschalter
1	1	11			X44600	Staffa per collegamento	Connecting bracket	Collier de raccordement	Anschlussbügel
1	1	12			X43900	Termostato	Thermostat	Thermostat	Thermostat
1		13A			SLM022ZR10	Bacinella raccogli-sughi 400	Fat tray 400	Cuvette récupération graisse 400	Fettauffangschublade 400
	1	13B			SLM023ZR10	Bacinella raccogli-sughi 600	Fat tray 600	Cuvette récupération graisse 600	Fettauffangschublade 600



3E23-006

M6B4E

Pezzi/Pieces Pieces/Anzahl		Validità dalla matricola Validity from serial number Validité du numéro matricule Gültigkeit ab der (Seriennummer)	Validità alla matricola Validity up to serial number Validité au numéro matricule Gültigkeit bis zur (Seriennummer)	Codice Code Artikel Nummer	Descrizione	Description	Description	Beschreibung
M6B4E	Pos.							
1	1			X59200	Morsettiera	Terminal board	Barrette de raccordement	Klemmleiste
1	2			Y19700	Resistenza 1000 W	Heating element 1000 W	Résistance 1000 W	Heizwiderstand 1000 W
4	3			M06400	Piedino	Foot	Pied	Fuss
1	4			X50800	Interruttore	Switch	Interrupteur	Schalter
1	5			X41200	Lampada gialla	Yellow light	Lampe jaune	Gelbe Kontrollampe
1	6			X57900	Termostato	Thermostat	Thermostat	Thermostat
1	7			DFP142A60A	Manopola	Knob	Cle de commande	Drehknopf
1	8			0000X15600	Rubinetto scarico	Outlet tap	Robinet vidange	Ablaufhahn



*optional

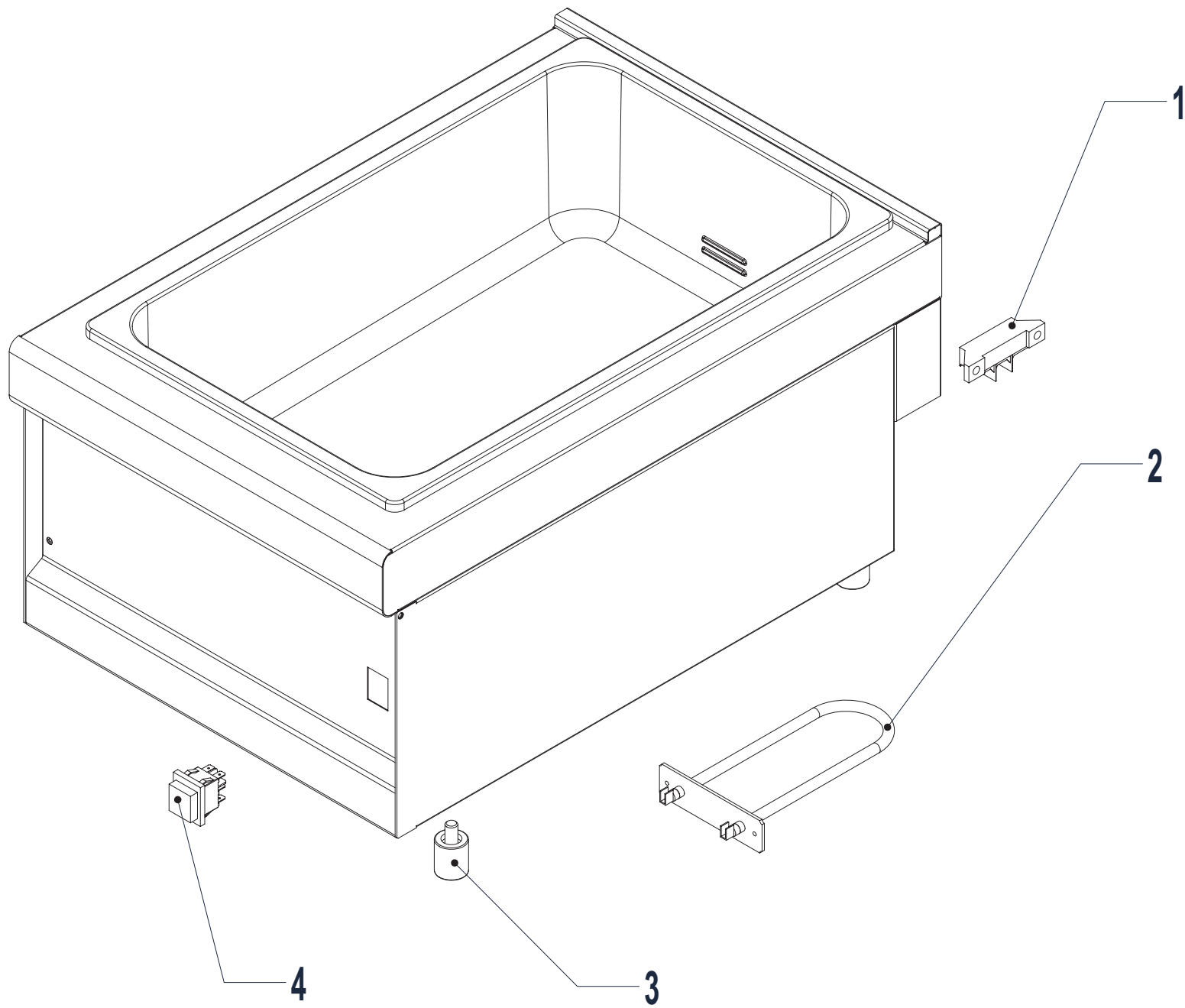


3E23-007

M6CP4E

Pezzi/Pieces Pieces/Anzahl		Validità dalla matricola Validity from serial number Validité du numéro matricule Gültigkeit ab der (Seriennummer)	Validità alla matricola Validity up to serial number Validité au numéro matricule Gültigkeit bis zur (Seriennummer)	Codice Code Artikel Nummer	Descrizione	Description	Description	Beschreibung
M6CP4E	Pos.							
1	1			SLM040ZR10	Falsofondo	False bottom	Double fond	Doppelter Boden
4	2*			DVC002ZR10	Cestello 92x145x120	Basket 92x145x120	Panier 92x145x120	Korb 92x145x120
1	3*			SLM041ZR10	Copricesto	Basket cover	Couvercle	Korbdeckel
1	4*			AVA017ZR10	Maniglia	Handle	Poignée	Griff
2	5*			DVC001ZR10	Cestello 92x295x120	Basket 92x295x120	Panier 92x295x120	Korb 92x295x120
1	6			X59200	Morsettiara	Terminal board	Barrette de raccordement	Klemmleiste
2	7			Y19800	Resistenza 1500 W	Heating element 1500 W	Résistance 1500 W	Heizwiderstand 1500 W
4	8			AVA033ZR10	O-Ring	O-Ring	O-Ring	O-Ring
4	9			B40500	O-Ring	O-Ring	O-Ring	O-Ring
4	10			M06400	Piedino	Foot	Pied	Fuss
1	11			X50900	Lampada verde	Green light	Lampe vert	Grüne Kontrollampe
1	12			E11000	Commutatore	Selector switch	Commutateur	Umschalter
1	13			DFP122A60A	Manopola	Knob	Cle de commande	Drehknopf
1	14			0000X15600	Rubinetto scarico	Outlet tap	Robinet vidange	Ablaufhahn

*Optional



3E23-008

M6SP4E

Pezzi/Pieces Pieces/Anzahl		Validità dalla matricola Validity from serial number	Validità alla matricola Validity up to serial number	Codice Code Artikel Nummer	Descrizione	Description	Description	Beschreibung
M6SP4E	Pos.	Validité du numéro matricule Gültigkeit ab der (Seriennummer)	Validité au numéro matricule Gültigkeit bis zur (Seriennummer)					
1	1			X59200	Morsettiera	Terminal board	Barrette de raccordement	Klemmleiste
1	2			X48400	Resistenza 350 W	Heating element 350 W	Résistance 350 W	Heizwiderstand 350 W
4	3			M06400	Piedino	Foot	Pied	Fuss
1	4			X50800	Interruttore	Switch	Interrupteur	Schalter